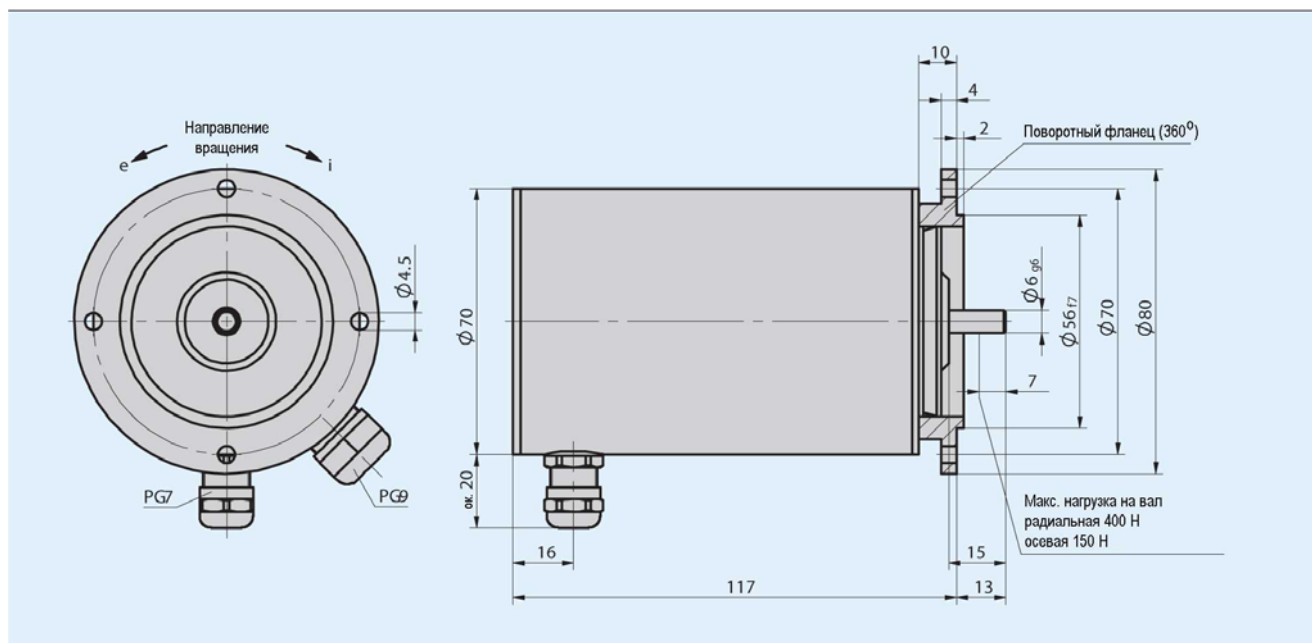


## Потенциометр с редуктором GP43

### Корпус из алюминия, сплошной вал

#### Особенности

- Сплошной вал  $\varnothing 6$  мм
- Адаптация к различным измерительным интервалам благодаря широкому спектру передаточных отношений
- Встроенная предохранительная муфта для защиты потенциометра
- Компактная конструкция
- Потенциометрический или токовый выход
- Возможен вид защиты IP65
- До 3-х свободно настраиваемых переключающих выходов (кулачковых переключателей)



#### Механические характеристики

Параметр	Технические данные	Дополнение
Передаточное отношение	0,1...512	
Макс. скорость вращения	Макс. 500 мин <sup>-1</sup>	Зависит от передаточного отношения
Диапазон рабочих температур	-20...+80 °C	
Выпадение конденсата	Не допускается	
Число циклов вращения оси	1 x 10 <sup>6</sup> 2 x 10 <sup>6</sup>	Для типов потенциометров 01, 02 Для типа потенциометра 03
Вид защиты	IP52, IP65	По DIN/VDE 0470
Макс. допустимая нагрузка на вал	Радиальная 400 Н Осевая 150 Н	
Исполнение вала	Вороненая сталь $\varnothing 6$ мм	
Материал корпуса	Алюминий	

# Потенциометр с редуктором GP43

Корпус из алюминия, сплошной вал

## Электрические характеристики

Параметр	Технические данные	Дополнение
Класс защиты от помех	3	По IEC 801

### Аналоговые выходы

Параметр	Технические данные	Дополнение
Потенциометрический выход	0...1 кОм, 0...5 кОм, 0...10 кОм, в зависимости от типа	
Токовый выход	4...20 мА	= 24 В ±20% при сопротивлении нагрузки ≤ 500 Ом

### Типы потенциометров

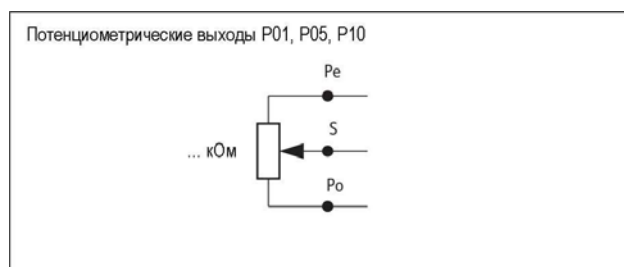
Параметр	01	02	03/0,1
Конструктивное исполнение	Гибридный	Проволочный	Гибридный
Сопротивление	1 кОм, 5 кОм, 10 кОм	1 кОм, 5 кОм, 10 кОм	1 кОм, 5 кОм, 10 кОм
Разброс сопротивления	±5%	±5%	±5%
Отклонение от линейности	±0,25%	±0,25%	±0,1%
Нагрузочная способность	1 Вт при 70°C	1 Вт при 70°C	2 Вт при 70°C
Угол поворота	340° ±5° (механически не ограничен)	3600° ±10°	3600° ±10°
Стандартное конечное сопротивление (действует большее значение)	0,5% или 1 Ом	0,5% или 1 Ом	0,5% или 1 Ом

Примечание: значения, выделенные оранжевым цветом, являются критерием для заказа.

## Назначение выводов

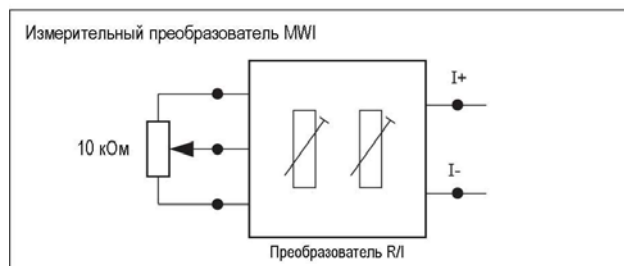
### Потенциометрические выходы P01, P05, P10

Сигнал	Клемма
Po	11
Pe	13
Свободный	12



### Измерительный преобразователь MWI

Сигнал	Клемма
I+	12
I-	11
Свободный	13



### Кулачковые переключатели

Подключение	Переключатель 1	Переключатель 2	Переключатель 3
	Клемма	Клемма	Клемма
	1	4	7
	2	5	8
	3	6	9

# Потенциометр с редуктором GP43

Корпус из алюминия, сплошной вал

## Заказ

- Передаточное отношение (таблица заказа, параметр A)

$$\text{Формула: } i = \frac{n \times 360^{\circ}}{\alpha}$$

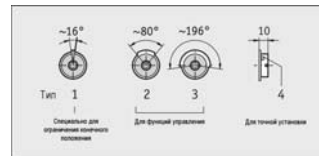
n = число оборотов приводного вала  
 α = угол поворота потенциометра  
 340° для 1-оборотного потенциометра  
 3600° для 10-оборотного потенциометра  
 i1 = заказываемое передаточное отношение

Если расчетное передаточное отношение "i1" равно значению в таблице заказа (параметр "передаточное отношение"), то оно и выбирается. Если такого значения нет, то выбирается ближайшее большее значение.

- Передаточное отношение (пример для таблицы заказа, параметр F)

Цифра 1	Цифра 2	Цифра 3	Данные для заказа
Форма кулачка 2			2
Форма кулачка 1	Форма кулачка 3		13
Форма кулачка 1	Форма кулачка 2	Форма кулачка 3	123

**!** **Заказ кулачковых переключателей!**  
 Можно заказывать 1 - 3 переключателя. Поэтому элемент для заказа должен иметь 1... 3 разряда.



Углы срабатывания трех кулачковых переключателей: специально для ограничения конечных положений (1) и для функций управления (2, 3).

- Таблица заказа

Параметр	Данные для заказа	Варианты	Дополнение	
Передаточное отношение	...	A	0,1/10; 0,166/10; 0,2/10; 0,25/10; 0,33/10; 0,5/10; 0,5/2,5; 0,8/10; 1; 1,400; 1/3,0357; 2; 2,14; 2,5; 3,333; 4; 5; 5,385; 6; 6,5; 7; 8; 10; 12; 12,25; 14; 15; 20; 21; 24; 25; 30; 33; 35; 40; 48; 55; 60,5; 64; 65,154; 70; 80; 96; 101,5; 121; 134,75; 150; 256; 348,8; 384; 463,830; 512	
			Другие по запросу	
Тип потенциометра	01	B	1-оборотный, гибридный	
	02		10-оборотный, проволочный	
	03		10-оборотный, гибридный	
	03/0,1		10-оборотный, гибридный	Отклонение от линейности 0,1%
Сопротивление	P01	C	Потенциометр 1 кОм	
	P05		Потенциометр 5 кОм	
	P10		Потенциометр 10 кОм	
Измерительный преобразователь	MWI	D	Измерит. преобразователь 4...20 мА	Только при P10
	OMW		отсутствует	
Направление вращения	ODR	E	Без задания направления	Для P01, P05 или P10
	e		Возрастание величин при вращении против часовой стрелки	Для MWI
	i		Возрастание величин при вращении по часовой стрелке	Для MWI
Переключающие кулачки/форма	...	F	1; 2; 3; 11; 12; 13; 22; 23; 33; 111; 112; 113; 122; 123; 221; 222; 223; 233; 331; 333	
			Другие по запросу	
Напряжение питания кулачковых переключателей	1	G	Электропрочность свыше 48 В	
	2		Электропрочность до 48 В	

- Ключ заказа

GP43 -  -  -  -  -  -  -  -

A B C D E F G

Комплект поставки: GP43, информация для пользователя

### Принадлежности:

Компенсационная муфта  
 Измерительный дисплей MA50

стр. 94  
 каталог 6 DisplayLine

### Дополнительная информация:

Общая информация и области применения

стр. 62